

- > RAINSTAR A
- > RAINSTAR T
- > RAINSTAR E



FOR A GREEN WORLD

HU



IRRIGATION

RAINSTAR

AZ ÖNTÖZÉS SZTÁRJAI



WWW.BAUER-AT.COM

RAINSTAR TÖRTÉNELEM

Évtizedek óta technológiai és
piacvezető az egész világon.

**Növekedés a hatékony öntözésnek
köszönhetően.**

40 évvel ezelőtt a BAUER cég öntöződobjaival forradalmasította az öntözés világát. Azóta sok minden változott. Mi sem pihentünk a babérjainkon, hanem folyamatosan fejlesztettünk. Olyan innovatív megoldásokkal mint a teljesáramkörű turbinák alkalmazása, melyeket a hajtóművekkel együtt mi magunk gyártunk, tovább erősítettük piaci helyzetünket. Több évtized gyakorlati tapasztalatai és a modern technológia együttese révén jött létre a mai BAUER RAINSTAR széria.



RAINSTAR ÁTTEKINTÉS

A különböző modellek előnyei önmagukért beszélnek.

- BAUER RAINSTAR – bármely területnagysághoz és formához megfelelő alapmodell
- Költség- és energiatakarékos öntözés – kényelmes kezelés – magas üzembiztonság
- Rendkívüli műszaki minőség – több évtizedes tapasztalat az öntözőgép gyártás területén. Kedvező ár-teljesítmény arány
- A dobon CNC lézertechnológiával készített precíziós fogasívek gondoskodnak a zavartalan lánchajtásról
- Teljesen horganyzott acélszerkezet és csődob – a korrózióvédelem hosszú évekre garantálja az értékállóságot
- Modern formatervezés – könnyen hozzáférhető kezelőegység öntözőcomputerrel
- Új radiális ráfolyású teljesáramkörű turbina – költségtakarékos öntözés a csekély energiafelhasználásnak köszönhetően, különösen a kis vízadagokkal történő öntözés során
- Szórófejállvány automatikus dőléskiegyenlítővel
- A RAINSTAR E55 típus teszi teljessé a 11 különböző RAINSTAR modellt, melyek összesen több mint 80 különböző tömlőhosszal készülnek

RAINSTAR T
AZ
UNIVERZÁLIS



RAINSTAR E
A
PROFI



RAINSTAR A
A
KOMPAKT



RAINSTAR A

A kompakt széria modern dizájnnal

Egyszerű kezelhetőség, optimális teljesítmény és innovatív technika. A BAUER új öntözőgépe számtalan felhasználási lehetőséggel: sportpályák, parkok, iskolák, golfpályák, kertészetek, temetők stb.

A nagy RAINSTAR modellekre jellemző minőségfilozófia, technika és precízió az A – szériában is megtalálható.

A kivételes ár-érték aránynak köszönhető kimagasló gazdaságosság, a magas öntözési hatékonyság és a sokoldalú felhasználási lehetőségek jellemzik ezt a sorozatot.

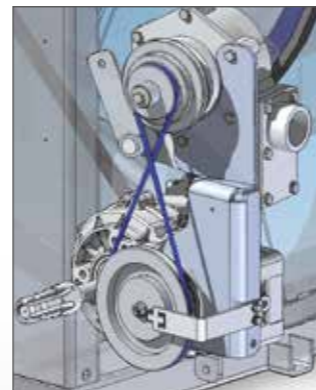
A három kerekű alváz segítségével gyors és egyszerű az öntözési hely változtatása, egy ember számára is.

RAINSTAR
A2



Kompakt meghajtóegység

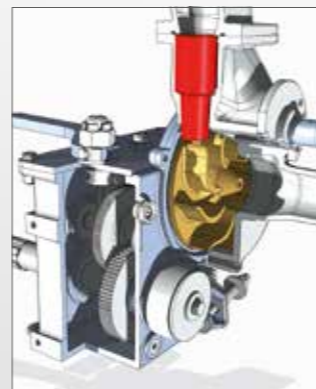
A kompakt meghajtóegység, mely egy BAUER teljesáramkörű turbinából, ékszíjhajtásból és egy sebességváltóból áll, biztosítja a hatékony és takarékos üzemeltetést.



Az erőátvitel a dobra egy magas minőségű láncon és fogaskerék íveken keresztül történik. Az optimális beállításnak köszönhetően extrém alacsony a nyomásvesztés és magas a teljesítmény.

Az új turbina generáció

Erős teljesítmény, kompakt turbina-hajtómű kombináció a RAINSTAR A1 és A2 típusoknál, pontos szabályozás és választható fűvókák a magas hatásfok érdekében.



RAINSTAR A1 ÉS A2

- Tüzihorganyzott tömlődob és keret
- Hajtás az új BAUER turbina-hajtómű kombinációval
- Traktoros csévélési lehetőség
- Automatikus szórófejkocsi emelés
- Speciális BAUER PE-cső



RAINSTAR A3

Mindegy, hogy profi kertészet, park, golfpálya, sportpálya vagy kisebb mezőgazdasági üzem, a RAINSTAR A3 a megfelelő választás.

- Speciális BAUER PE-cső, tüzihorganyzott dob és alváz
- 2-kerekű alváz, széles abroncsú kerekek, fordítható tömlődob, integrált kitámasztó lábakkal
- BAUER teljes áramkörű turbina
- Változtatható sebességű ékszíj áttétellel
- Mechanikus sebességszabályozás automatikus kiegyenlítővel
- Traktoros csévéelőberendezés
- Pontos lánchajtás – pontos megbízható erőátvitel
- Automatikus szórófejállvány emelés
- Automatikus lekapcsolás
- PE-cső csévéelés pontos csévéelőrsóval és stabil csővezetővel
- Szórófejkocsi nyomtáv állítható, 1.000 – 1.500 mm



RAINSTAR T

Univerzális megoldás a takarékos öntözésre

Előnyök

- Forgatható tömlődob integrált hidraulikus kitémasztással
- Kétkerekes alváz állítható nyomtávval és mechanikus vonórúd kitémasztással
- Energiatakarékos BAUER TVR 20 teljesáramkörű turbina (T51-T61), BAUER 4 sebességfokozatú hajtóművel
- Új fejlesztésű TVR 18 turbina (T32-T42) BAUER 4 sebességfokozatú hajtóművel
- ECOSTAR 4300 öntözőcomputer akkumulátorral és napelemmel, a pontos, üzembiztos öntözéshez
- Kényelmes kezelhetőség, hidraulikus kitémasztóláb, kétoldali vízbetáplálás, központi vezérlőegység, automatikus szórófejállvány emelés
- Szórófejállvány automatikus dőléskiegyenlítővel – egyenetlen talaj esetén is függőleges szórófejállás
- Alaktartó és nagy szakítószilárdságú speciális BAUER PE-cső

RAINSTAR
T61

RAINSTAR
T32

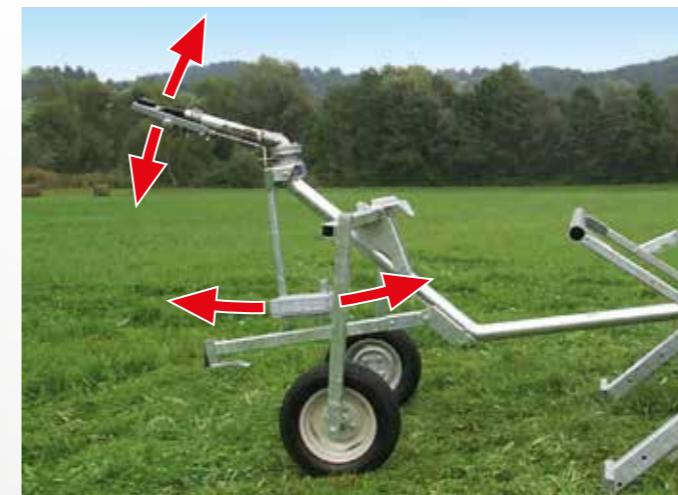


Kedvező költségű öntözés az energia- és időtakarékos, komfortos üzemeltetésnek, az üzembiztonságnak köszönhetően, extrém körülmények között is. Ez csak néhány előny a sokból, ami ezt az öntözőgép szériát jellemzi.

A RAINSTAR T, az új TVR radiális ráfolyású turbinával alapfelszereltségként rendelkezik a precíziós szabályozáshoz szükséges komputervezérléssel.

Mindegy hogy milyen alakú és nagyságú az öntözendő terület, a RAINSTAR T modellek mindig optimálisan a mindenkori adottságokhoz illeszthetők, a számos variációnak köszönhetően.

A különösen kiemelkedő ár – érték arány garantálja a beruházás gazdaságosságát.



Növényállományt kímélő kombi-szórófejállvány

Fokozatmentesen állítható nyomtáv, szimmetrikus vagy aszimmetrikus PE-cső behúzáshoz (egyszerű átalakítás), nagy szabad magasság minimalizálja a magas növények öntözése során keletkezett kárt. A nagy méretű abroncsok garantálják a stabilitást nehéz üzemi körülmények között is.



AS 26 / AS 32 öntözőkonzol

Az öntözőkonzolok használatával különlegesen finom, növény- és talaj kímélő öntözés érhető el. Az üzemeltetéshez alacsony csatlakozási nyomás is elegendő, így energia és víz takarítható meg. A kiváló minőségű acél- és alumínium részekből készített öntözőkonzol könnyű szerkezete ellenére nagy stabilitásról tesz tanúbizonyságot.

RAINSTAR E

A magas minőségű profi széria

Előnyök

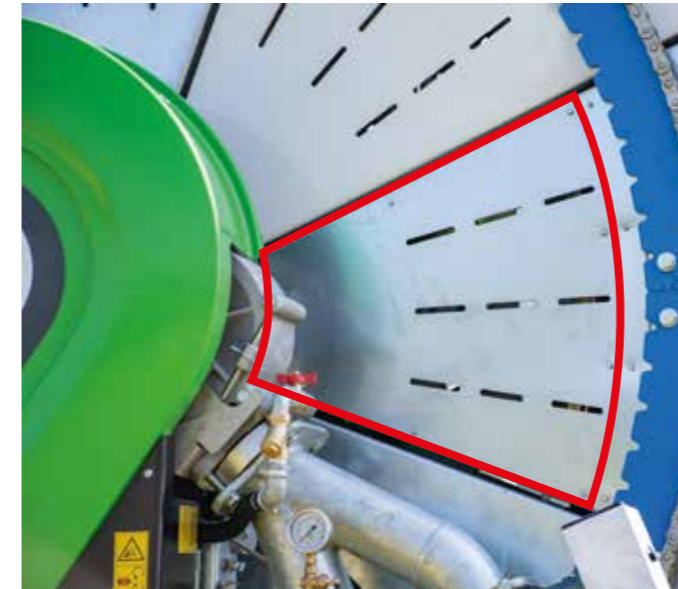
- Forgatható tömlődob integrált hidraulikus kitémasztással
- Kétkerekes alváz, állítható nyomtávval és mechanikus vonórúd támasztóval
- Energiatakarékos BAUER TVR60 teljesáramkörű turbina
- ECOSTAR 4300 öntözőcomputer akkumulátorral és napelemmel, a pontos és üzembiztos öntözésért
- Kényelmes kezelhetőség, hidraulikus kitémasztóláb, HK 108 méretű kétoldali vízbetáplálás,
- Központi vezérlőegység, hidraulikusan emelhető szórófejállvány (kitémasztó lábakkal együtt)
- BAUER 4 sebességfokozatú hajtómű fékkel és traktoros csévlőberendezéssel
- Szórófejállvány automatikus dőléskiegyenlítővel – egyenetlen talaj esetén is függőleges szórófejállás
- Alaktartó és nagy szakítószilárdságú speciális PE-cső
- Erősített falvastagságú PE-cső gypszőnyegen való használathoz
- Optimalizált hajtómű a komfortos kezelés érdekében
- Megerősített dobfordító növeli a stabilitást



Megbízhatóság, tartósság, gazdaságosság, ezek az elvárások egy öntözőgéppel szemben. A RAINSTAR E modellek nem csak megfelelnek ezeknek az igényeknek, túl is szárnyalják azokat. A RAINSTAR-ok ezen generációja új dizájnnal mutatkozik be. A teljes acélszerkezet merített technológiával készült, horganyzása látható bizonyítéka a hagyományos BAUER szintézisnek, a technika, robusztusság, hosszú élettartam, és kialakítás tekintetében. A teljes gyártás a legmagasabb minőségi követelmények betartásával történik, az ISO 9001 irányelvei szerint.



RAINSTAR
E100



RAINSTAR E600 előnye

Az új szerelőnyílás által egyszerűbb a hozzáférés a csörlőhöz, nem kell lebontani a burkolatot. Ezáltal csökken a szervizelési idő, valamint hatékonyabb lesz a munkavégzés.



Csuklópántos burkolat

Az új nyitható borítás megengedi, hogy szabadon hozzáférjünk a hajtóműhöz és turbinához. Ezáltal egyszerűbb a gépet kezelni. A borítás eltávolításához szükséges munkaidő ezáltal elhagyható.



Kinyitható napelem

A kinyitható napelem töltési ideje kevesebb ezáltal hatékonyabb és hamarabb áll bevetésre készen.

RAINSTAR E55 L & E55 XL

A magas minőségű
profi széria

Előnyök

- Hidraulikusan 360° -ban elfordítható öntöződob – a tömlő kihúzása minden irányba lehetséges
- Négykerekes alváz, tandem lengőtengellyel a kiegyenlített talajnyomás és az egyenletes súlyeloszlás érdekében
- A hidraulikus kitémasztólábak külön irányíthatóak, így könnyen illeszkednek a talaj egyenetlenségeihez
- Energiatakarékos BAUER TVR 60 típusú, teljesáramkörű turbina
- ECOSTAR 4300 öntözőcomputer akkumulátorral és napelemmel, a pontos és üzembiztos öntözéshez
- Kényelmes kezelhetőség – hidraulikus kitémasztóláb, HK 108 méretű kétoldali vízbetáplálás, központi vezérlőegység
- BAUER 4 sebességfokozatú hajtómű fékkel, és traktoros csévlőberendezéssel
- Szórófejállvány automatikus dőléskiegyenlítővel – egyenetlen talaj esetén is optimális szórófejállás
- Alaktartó és nagy szakítószilárdságú speciális BAUER PE-cső
- Erősített falvastagságú PE-cső gyepszőnyegen való használathoz



Kíméli a növényeket

A nagy dobátmérő (3,5 m) ellenére a RAINSTAR kompakt egység. A gép hidraulikusan lesüllyeszthető, aztán 360 °-ban elforgatható, a manőverek kis helyigénye minimális kárt okoz a növényállományban.

RAINSTAR
E55 L
E55 XL



Sziklaszilárd rögzítés

Az erős hidraulikus kitémasztások fixálják a gépet. A teljes konstrukció rendkívül stabil, és 40 %-kal nagyobb húzóerőt elviselésére van méretezve mint az egyéb öntöződobok.



RAINSTAR VEZÉRLÉSEK

Öntözésvezérlés High Tech színvonalon

- Egyszerű kezelés gombnyomásra.
- A négy soros, kivilágított kijelzőn nyomon követhető a mindenkori öntözési állapot.
- A behúzási sebesség folyamatos névleges tényleges értékének összehasonlításával pontos csapadékadag határozható meg.
- Az áramellátást a napelem és egy 12 V-os akkumulátor biztosítja.
- Egyszerű használatot segítő menü struktúra

SMARTRAIN



Különböző öntözőgépek egyszerű felügyelete és vezérlése okostelefonról vagy PC-ről

- Folyamatos GSM – internet kommunikáció a kezelő és az öntözőgép között
- Az öntözési folyamat felügyelete és vezérlése okos telefonról vagy számítógépről
- Átlátható, vizuálisan megjelenített információk az öntözőgép helyzetéről
- Optimális öntözés az öntözési szektorok és a hozzájuk tartozó különböző csapadékmennyiség megadásával
- Működés zavara esetén riasztás, a hiba okának azonosítása
- Automatikus értékelések és kimutatások az öntözési időről, vízfelhasználásról és a táblára összesen kijuttatott vízmennyiségről.



ECOSTAR 6000



A legmodernebb öntözési elektronika – precíz szabályozás, és SMS funkció keresztül vezérlés és monitoring.

- Nagy teljesítményű öntözési elektronika 4,3" full LED érintő-kijelzővel.
- Az alapfunkciók gombokkal és a kijelzőn is elérhetők
- Program előhívás 12 előre beprogramozott lehetőség közül okostelefonról
- Különböző területek vízfelhasználásának rögzítése
- Behúzási sebesség vagy kijuttatott csapadék szerinti programozás, kezelés
- SMS vezérlés és felügyelet
- Jelzés a felhasználónak a behúzás végén
- Jelzés az utóöntözés bekapcsolásakor
- Az utolsó beavatkozás visszakeresése a hibák feltáráshoz
- Automatikus működés ellenőrzés a részegységekhez és szenzorokhoz



ECOSTAR 4300

High tech az öntözésvezérlésben

- Egyszerű kezelés gombnyomásra
- Négy soros kijelző
- Öntözési állapot kijelzése
- Folyamatos névleges-tényleges értékek összehasonlítása
- Napelem + 12 V-os akkumulátor
- Üzemóra számláló
- Valós idejű kezdési időpont
- Variálható öntözési sebesség
- Csapadékmennyiség kijelzése



RAINSTAR HAJTÓMŰ

**Erő és takarékoság
egyben**

TVR 60 és TVR 20 turbina

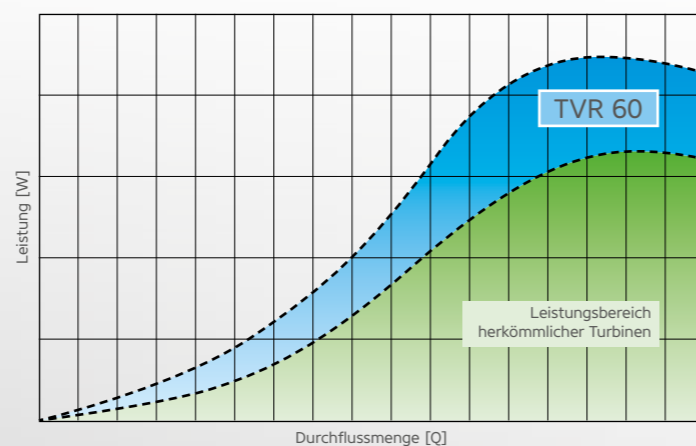
A gazdaságos radiális teljes áramkörű turbinák (TVR60 / E-széria, TRV20 / T-széria) az egyedülálló variofűvókának köszönhetően egyszerre erősek és energiatakarékosak. Az extrém alacsony nyomásvesztéssel pénzt spórolhat, különösen kis vízadaggal történő öntözéskor.

További előny a precíz szabályozás és a nagy teljesítménytartomány, magas behúzási sebesség esetén is.



Turbina hatásfok összehasonlítás

Az extrém magas hatásfoknak és a vízáramból kinyerhető teljesítménynek köszönhetően, ellentétben más turbinákkal, nehezebb feltételek esetén is üzembiztos a működés, és nagy költségmegtakarítás érhető el a nyomásvesztés minimalizálása által, normál üzem közben is.



A High-tech turbina minden egyes részét a BAUER cég voitsbergi üzemében gyártják, ahol nagyon szigorú, az ISO 9001 minőségi szabvány szerinti minőségellenőrzést követően kerülnek beszerelésre a RAINSTAR öntözőgépekbe.



Kölségmegtakarítás – hatékonyság

A BAUER RAINSTAR teljes meghajtóegységét a legapróbb részletekig úgy tervezték, hogy az a magas hatékonyságot és az üzembiztonságot szolgálja, felhasználóbarát módon.

A turbina által hasznosított erőt veszteség nélkül, közvetlenül egy ékszíj adja át a robusztus négy fokozatú hajtóműnek. A négy fokozatnak köszönhetően a turbina mindig optimális tartományban működik, ezáltal költség- és energiatakarékos.

A PE-cső behúzása során az erőátvitel egy nagyon erős láncon, és a precíziós CNC lézer technológiával készült fogasíveken keresztül történik. A fogasívek nagy külső átmérője és a sok önálló láncfog optimálisan osztja el a behúzási erőt a nagy felületen.

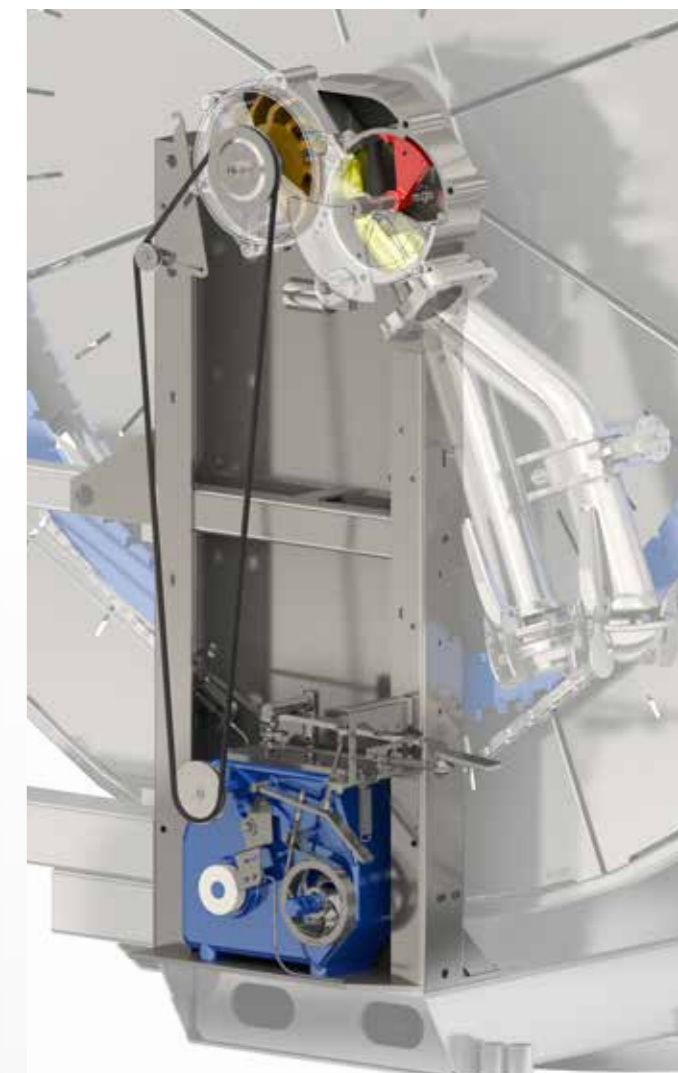
Az öntözési sáv végén a hajtómű tengelykapcsolója önállóan kiold, és megszakítja az erőátvitelt. A hajtóművön lévő dobfék a szállítás közbeni biztonságot szolgálja.

Számítógépes szabályozás

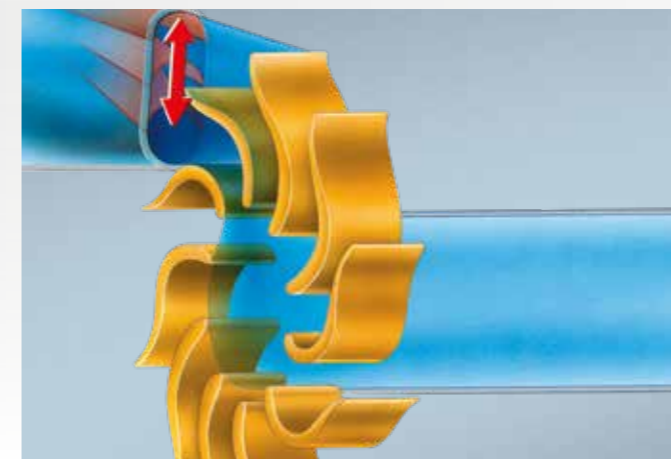
A turbinák vezérlése elektronikusan történik. A vario-fűvóka által az öntözési sáv elejétől a végéig állandó a behúzási sebesség és jó a nyomás kihasználás.

Vario-fűvóka

Az optimális teljesítmény elérésének érdekében a vízáram közvetlenül a járókerékre jut. A fűvóka legkisebb és legnagyobb nyílásánál is a teljes vízmennyiség áramlik a járókerékre. Ezzel minden átfolyási mennyiség esetén elérhető a magas hatásfok, alacsony nyomásvesztés mellett.



Könnyen kezelhető kapcsolószerkezet, pontos kapcsoló mechanizmussal és fokozat kijelzéssel. A kívánt sebességet kényelmesen és biztonságosan lehet kiválasztani.



A hajtóműgyártás megfelel a legmagasabb minőségi követelményeknek: Hosszú élettartam és magas üzembiztonság.

RAINSTAR JELLEMZŐI

Lenyűgöző érvék



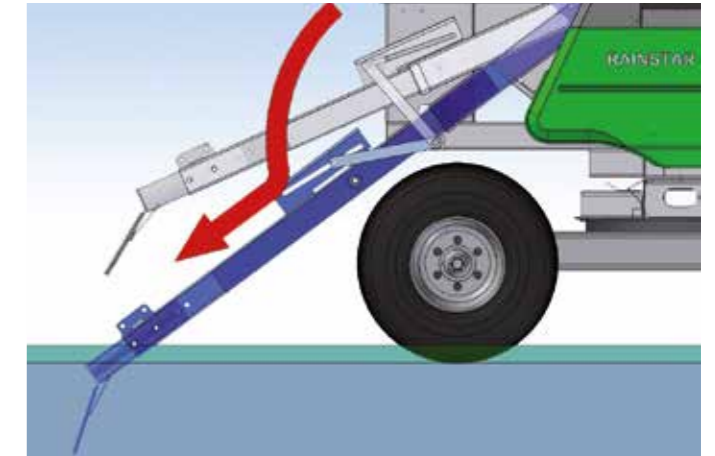
Horganyzás

Tüzhorganyzott tömlődob, forgózsámoly és alváz.



Teljesen burkolt csévélődob

Terelőívvel kiegészítve.



Robusztus kitámasztás

A hidraulikus kitámasztólábak kis dőlésszögének köszönhetően az erő a gép tömegközéppontjára hat.



PE-cső gyártás

A legmagasabb igényeknek megfelelő, saját PE-cső gyártás, speciális granulátumból.



Csévélőberendezés

Kíméletes tömlő csévélés a direkt meghajtott csévélőorsó és a duplán csapágyazott csővezető révén.



Pontos lánchajtás

A dobhajtás során a precíziós lézer-technológiával készült fogasív optimálisan osztja el a behúzási erőt.



Víztelenítő berendezés

A gépre épített kompresszorral lehet a csőben maradó vizet kifúvatni egy, a csőátmérőnek megfelelő labda segítségével.



Fék (opció)

A biztonságos közúti vontatás érdekében a RAINSTAR-ok légfékkel szerelhetők.



Világítás (opció)

A biztonságos közlekedés, a jobb láthatóság érdekében világítással egészíthető ki a felszereltség.

RAINSTAR A
Teljesítmény adatok

RAINSTAR Modell	Típus	PE-cső Ø mm	PE-cső hossz m	Sávszélesség m	Vízszállítás m ³ /h	Fúvókaméret mm	Csatlakozási-nyomás bar	Súly kg	
								vízzel	víz nélkül
A2	50 - 135	50	135	28 - 56	3,2 - 13	7 - 14	3,2 - 8	526	341
	55 - 120	55	120	30 - 61	4,0 - 16	8 - 16	3,2 - 8	546	351
A3	55 - 170	55	170	38 - 57	7,5 - 18	10 - 16	4,0 - 8	792	515
	63 - 125	63	125	38 - 62	7,5 - 20	10 - 16	4,0 - 8	778	512
	63 - 150	63	150	38 - 62	7,5 - 20	10 - 16	4,0 - 8	855	537

Méretetek

RAINSTAR Modell	A mm	B mm	C mm	D mm	E mm
A2	3.420	1.480	1.490	1.240	1.000 - 1.500
A3	3.550	1.690	1.730	1.250	1.000 - 1.500

RAINSTAR T
Teljesítmény adatok

RAINSTAR Modell	Típus	PE-cső Ø mm	PE-cső hossz m	Sávszélesség m	Vízszállítás m ³ /h	Fúvókaméret mm	Csatlakozási-nyomás bar	Súly kg	
								vízzel	víz nélkül
T32	65 - 270	65	270	53 - 68	14 - 35	14,0 - 22,0	3,5 - 11,0	2.060	1.407
	65 - 320	65	320	53 - 67	14 - 35	14,0 - 22,0	3,5 - 11,0	2.227	1.452
	65 - 350	65	350	53 - 67	14 - 31	14,0 - 20,0	3,5 - 11,0	2.325	1.479
	75 - 250	75	250	53 - 79	14 - 49	14,0 - 26,0	3,5 - 11,0	2.269	1.460
	75 - 280	75	280	53 - 78	14 - 49	14,0 - 26,0	3,5 - 11,0	2.401	1.496
	75 - 300	75	300	53 - 76	14 - 44	14,0 - 24,0	3,5 - 11,0	2.489	1.520
	75 - 330	75	330	53 - 75	14 - 44	14,0 - 22,0	3,5 - 11,0	2.622	1.555
	85 - 220	85	220	55 - 93	17 - 64	16,0 - 28,0	3,5 - 11,0	2.412	1.538
	75 - 350	75	350	53 - 74	14 - 39	14,0 - 22,0	3,5 - 11,0	2.781	1.650
	85 - 270	85	270	53 - 83	14 - 60	14,0 - 28,0	3,5 - 11,0	2.767	1.672
T42	85 - 300	85	300	53 - 81	14 - 60	14,0 - 28,0	3,5 - 11,0	2.937	1.720
	85 - 320	85	320	53 - 90	14 - 55	14,0 - 26,0	3,5 - 11,0	3.051	1.752
	90 - 260	90	260	55 - 94	17 - 73	16,0 - 30,0	3,5 - 11,0	2.889	1.718
	90 - 280	90	280	55 - 83	17 - 71	16,0 - 30,0	3,5 - 11,0	3.016	1.775
	90 - 300	90	300	55 - 92	17 - 69	16,0 - 30,0	3,5 - 11,0	3.144	1.792
	75 - 400	75	400	53 - 70	14 - 33	14,0 - 20,0	3,5 - 11,0	3.577	2.309
T51	75 - 420	75	420	53 - 70	14 - 33	14,0 - 20,0	3,5 - 11,0	3.666	2.349
	85 - 350	85	350	53 - 80	14 - 55	14,0 - 26,0	3,5 - 11,0	3.796	2.325
	85 - 370	85	370	53 - 80	14 - 52	14,0 - 26,0	3,5 - 11,0	3.910	2.378
	90 - 330	90	330	55 - 83	17 - 69	16,0 - 30,0	3,5 - 11,0	3.909	2.334
	90 - 350	90	350	55 - 83	17 - 64	16,0 - 28,0	3,5 - 11,0	4.037	2.389
	85 - 400	85	400	53 - 78	14 - 49	14,0 - 26,0	3,5 - 11,0	4.040	2.443
	85 - 450	85	450	53 - 75	14 - 44	14,0 - 24,0	3,5 - 11,0	4.324	2.592
	90 - 370	90	370	55 - 82	17 - 60	16,0 - 28,0	3,5 - 11,0	4.124	2.449
T61	90 - 390	90	390	55 - 80	17 - 55	16,0 - 26,0	3,5 - 11,0	4.251	2.512
	90 - 420	90	420	55 - 79	17 - 55	16,0 - 26,0	3,5 - 11,0	4.442	2.615
	90 - 450	90	450	55 - 78	17 - 52	16,0 - 26,0	3,5 - 11,0	4.633	2.714
	100 - 300	100	300	55 - 87	17 - 73	16,0 - 30,0	3,5 - 11,0	4.126	2.462
	100 - 330	100	330	55 - 83	17 - 73	16,0 - 30,0	3,5 - 11,0	4.362	2.531
	100 - 350	100	350	55 - 83	17 - 69	16,0 - 30,0	3,5 - 11,0	4.519	2.577

Méretetek

RAINSTAR Modell	Magasság mm	Szélesség mm	Hossz szórófejállvánnyal mm	Hossz szórófejállvány nélkül mm	Szabad magasság mm	Abronsz	Nyomtáv mm
T32	2.600	1.950	5.370	3.720	260	195/70 R14	1.500 - 2.000
T42	2.850	1.950	5.370	3.720	275	205 R 14 C	1.500 - 2.000
T51	3.140	2.298	5.306	4.045	275	205/R 14C	1.500 - 2.000
T61	3.180	2.298	5.306	4.045	310	10,5/75-15,3	1.500 - 2.000

Vonószem magasság (mm)

Magasság	Magasság	Magasság
220	500	367
240	520	373
235	510	382
270	545	417

TERMÉKEK ÖNTÖZÉSI PROGRAMUNKBÓL



Az Ön kereskedője

BAUER HUNGÁRIA KFT
5000 Szolnok, Tószegi út 2.
T +36 56 501 - 200
M bauer@bauerhungaria.hu
W www.bauer-at.com

